

## Handlingsystem für Korbtransportmaschinen Sortiertisch Spülmaschinenbetrieben 3 Körbe 1920mm R > L

**Technisches Datenblatt**

 ARTIKEL #  
 MODELL #

NAME #

SIS #

AIA #



865465 (HSDDS3RL)

 Sortiertisch  
 Spülmaschinenbetrieben 3  
 Körbe 1920mm R > L

### Kurzbeschreibung

**Artikel Nr.**

Konstruiert und gefertigt aus rostfreiem Chrom-Nickelstahl 1.4301. Becken mit geneigtem Boden und doppeltem Korbfilter. Korbführung mit Gefälle in Richtung Sortiertisch. Antrieb durch Korbtransportspülmaschine. Feeding bars and carriers. 40 x 40 mm Formrohrahmen auf höhenverstellbaren Füßen. Gefertigt für die Verwendung von Geschirrkörben mit den Abmessungen 500 x 500 mm. Verbindung an die Spülmaschine an der linken Seite. Korb-Förderrichtung: von rechts nach links.

### Hauptmerkmale

- Schlüssellöcher und das "Snap-On"-System reduzieren die Anzahl der Schrauben, die für eine schnelle und einfache Montage erforderlich sind.
- Zum Transport von 500 x 500 mm Geschirrkörben.
- Stapeltische für 7 und 8 Körbe auf Anfrage.
- Option: Spüldüsen zum Reinigen der Wanne.
- Wird von der Maschine angetrieben.

### Konstruktion

- Alle Flächen sind glatt und poliert.
- Dicke geschweißte Flansche für stabilen Anschluss zwischen den Geräten.
- Der schräge Boden des Tisches sorgt für eine reibungslose und schnelle Entwässerung.
- Leicht herausnehmbare Edelstahl-Siebkörbe
- Korbführungen mit Neigung zur Wanne.
- Doppelsieb an beiden Seiten für beidseitigen Zugang.
- Doppel-Siebkörbe aus Edelstahl für einfachen Betrieb.
- Aus Chromnickelstahl 1.4301 mit 40 x 40 mm Vierkantrohrgestell und -Füßen.

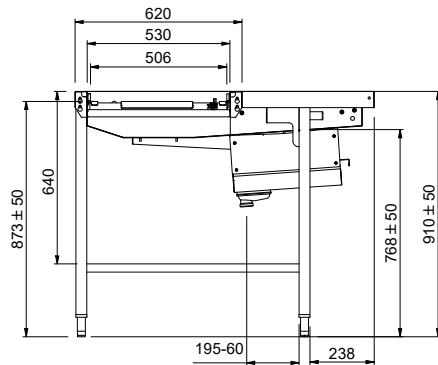
### Optionales Zubehör

- - NOT TRANSLATED - PNC 863136
- - NOT TRANSLATED - PNC 863173
- Soaking basin for cutlery rack including lifting device PNC 863230
- Bausatz Sicherheitsstopp für Korbtransport-Maschinen PNC 865162
- Korbgestell für senkrechte Korblagerung PNC 865208
- Vorwascheinheit, Mischbatterie und Brause, zur Montage auf Bord PNC 865209
- Doppel-Aufsatzbord für 3-Körbe-Sortier- und Fördertische, 1610 mm PNC 865298
- Aufsatzbord für 3-Körbe-Sortier- und Fördertische, 1610 mm PNC 865429
- Tabletrutsche für 3-Körbe-Sortier- und Fördertische, 1620 mm PNC 865433
- Tabletruschenkonsolen (3 Stk.) nicht in Tabletrutsche inkludiert PNC 865437
- Rostgestell komplett mit Rahmen für 3 Körbe PNC 865438
- Ausziehbare Vorspül-Schlauchbrause, 1500 mm PNC 865443
- Tabletrutsche für 500 mm Sortier- und Fördertische PNC 865444
- Abwurfschacht zum Einhängen 500mm mit Gummiring PNC 865445
- Schaber für Teller PNC 865447
- Manuelle Beckenspülung 30 Sekunden PNC 865448
- Heizeinheit für Beckenspülung (in Verbindung mit 865113 & 865115) PNC 865449

Genehmigung: \_\_\_\_\_

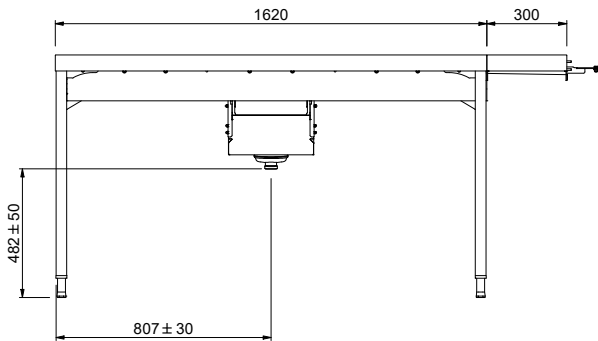
- Tabletrusche klappbar 1620mm, 3 Körbe PNC 865454
- Einzieh Vorspülbrause mit fix einstellbarem Thermostatmischer, Schlauch 14mm PNC 865460
- - NOT TRANSLATED - PNC 865478

Seite



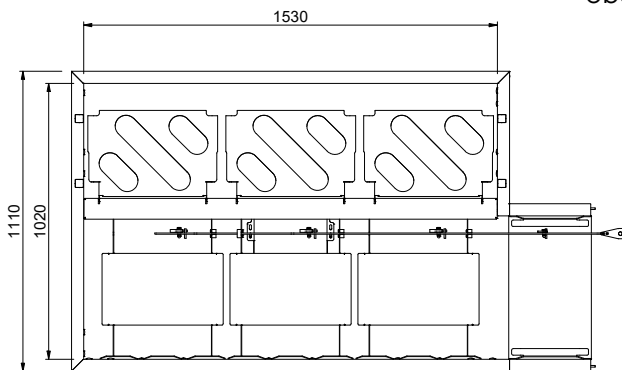
Factory mounted waste rack

Front



D = Ablauf

oben


**Schlüsselinformation**

<b>Außenabmessungen, Länge:</b>	<b>865465 (HSDDS3RL)</b>	1920 mm
<b>Außenabmessungen, Tiefe:</b>		1110 mm
<b>Außenabmessungen, Höhe:</b>		910 mm
<b>Nettogewicht:</b>		42 kg
<b>Höhenverstellbar:</b>		50/50 mm
<b>Innenabmessungen, Tiefe:</b>		von rechts nach links
<b>Lage zur Geschirrspülmaschine:</b>		Beschickung
<b>Beckenmaterial:</b>		CrNi 1.4301